

LEDコンパクトライト (HKR-LED-4PAS/A)

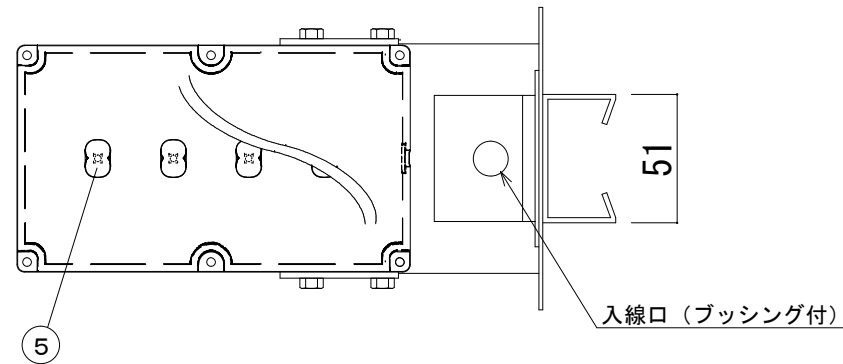
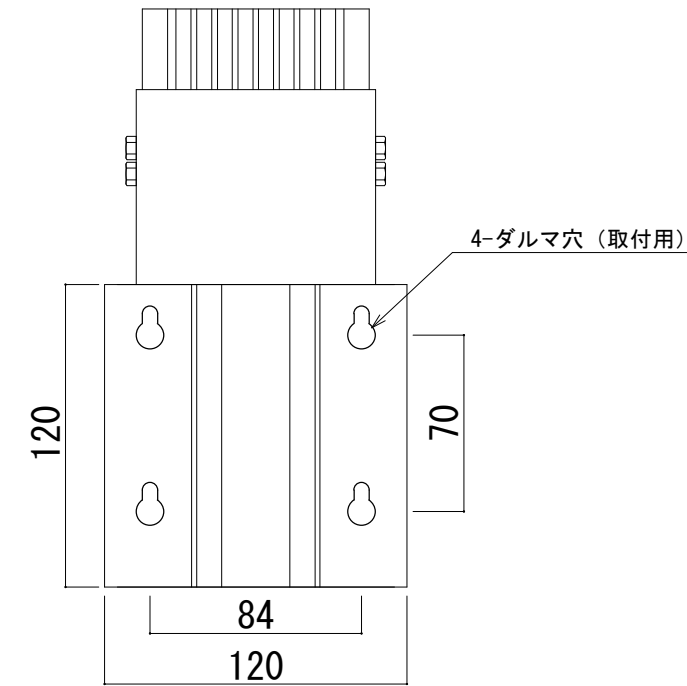
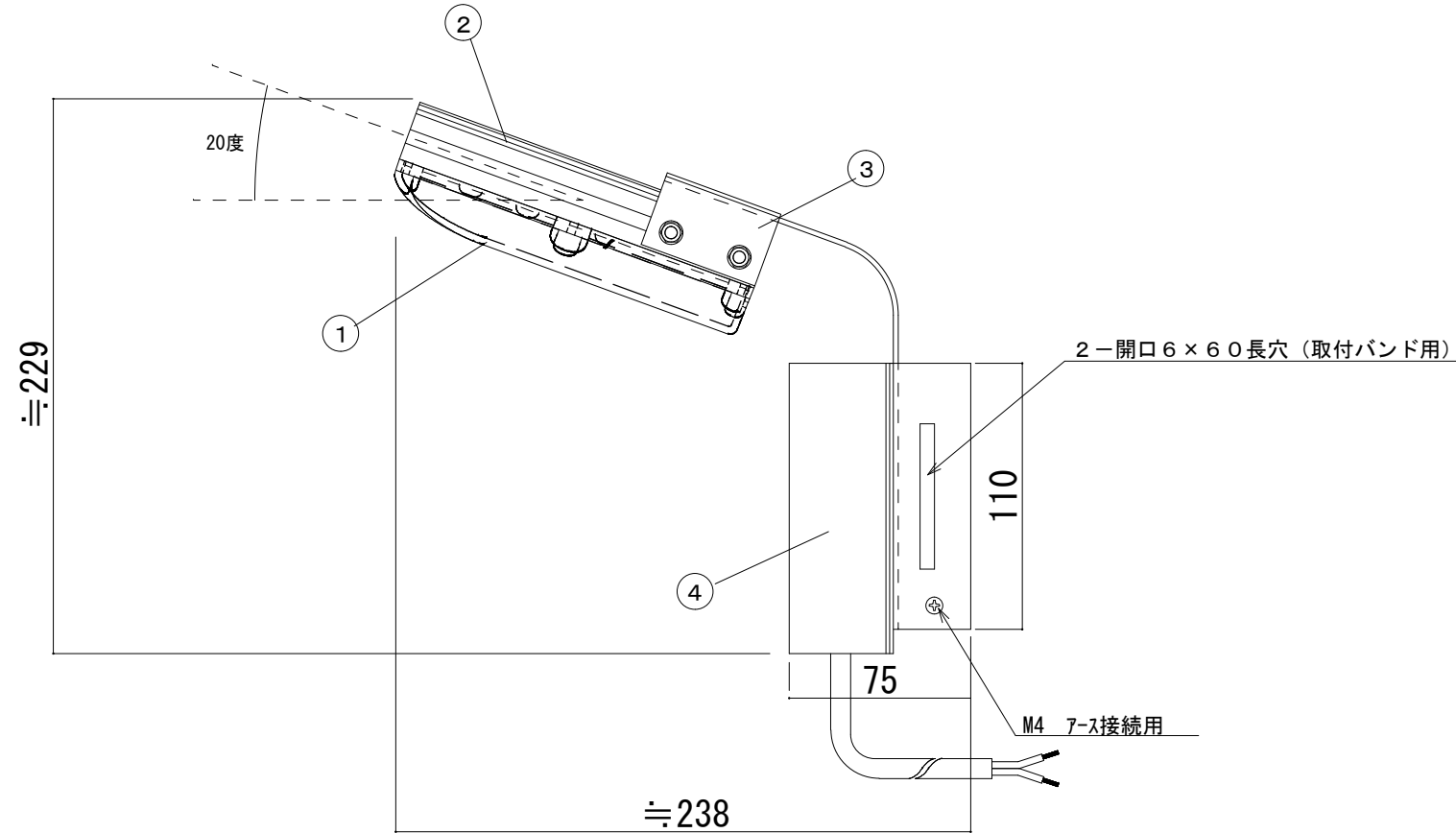
防水規格 JIS
IP56相当品

適合ポール外形
Φ60.5 (鋼管柱) ~ Φ350 (コンクリート柱)

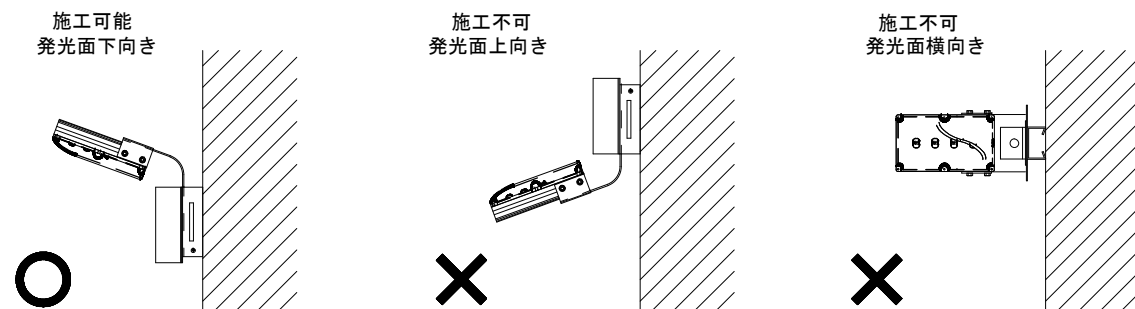
| 電気特性 | | | | |
|------------|------|--------|-----------------|-----------|
| 定格電圧 | 入力電力 | 入力電流 | 入力容量 | 定格周波数 |
| AC100V | 9.1W | 0.094A | 9.4VA | 50/60Hz共用 |
| AC200V | 9.6W | 0.054A | 10.8VA | |
| 電力会社申請電力容量 | | | 9.4VA (AC100V時) | |



※：写真は代表的な種類の製品です。



取付可能向き



| 番号 | 部品名 | 材質 | 備考 |
|----|--------------|-------|---|
| ① | 前面カバー | アクリル | 色：透明 紫外線対策品 |
| ② | 背面 ヒートシンク | アルミ | 色：シルバー、アルマイト加工品 (塩害対策) |
| ③ | 取付金具 | ステンレス | SUS304 |
| ④ | 電源装置 | | PSE適合品、IP66 EN55015 classB、EN61000-3-2 classC、3、EN61547 IEC61000-4-2、3、4、5、6、8、11 |
| ⑤ | LED球 | | 高出力白色LED+特殊レンズ 4球 |

| |
|------------------------|
| 付属ケーブル |
| 1. 25SQ-2C 器具外 50cm |
| 重量 |
| 1.5kg |

| 製品取扱について | |
|-----------------------|--|
| <input type="radio"/> | 入力電圧は、AC100~240V専用です。(50/60Hz共用) |
| <input type="radio"/> | 利用温度範囲は、周囲温度-30度~+40度までです。 (自動点滅器との組合せを行う場合、自動点滅器の利用可能温度を十分にご確認ください。) |
| <input type="radio"/> | IP56相当品です。 |

※：装柱金具は別途です。
※：IBTバンド1本は別途ご用意ください。
※：ステンレスバンド利用時は2本ご利用ください。別途ご用意ください。

※LED素子には光色、明るさにバラツキがあるため、同じ形名の商品でも光色、明るさが異なることがあります。ご了承ください。

| | | | | | | | | | | | | |
|---|-------|----------------|------|---|-----|----|----|----|----|-----------|------|------|
| ③ | 年 月 日 | 光電気LEDシステム株式会社 | 設計管理 | 殿 | 御承認 | 承認 | 検図 | 担当 | 設計 | 縮尺 1:3 | 工事名称 | 図面番号 |
| ② | 年 月 日 | | 施工管理 | 殿 | | | 松本 | | | 製図日 | | |
| ① | 年 月 日 | | | 殿 | | | | | | 製図28年1月 日 | | |