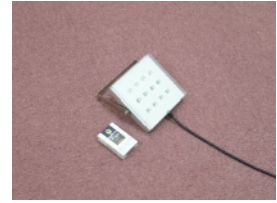
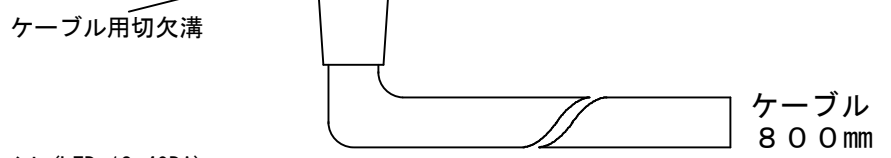
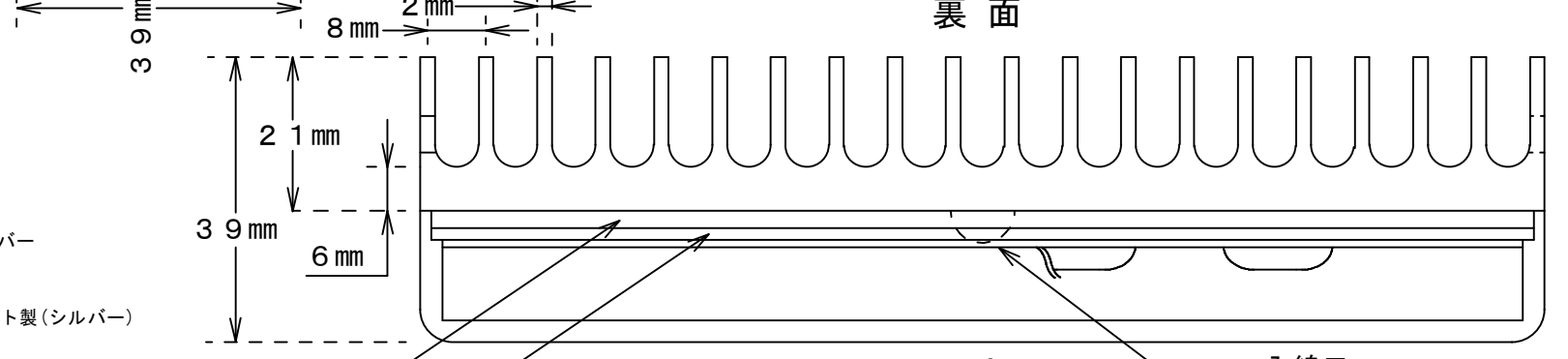
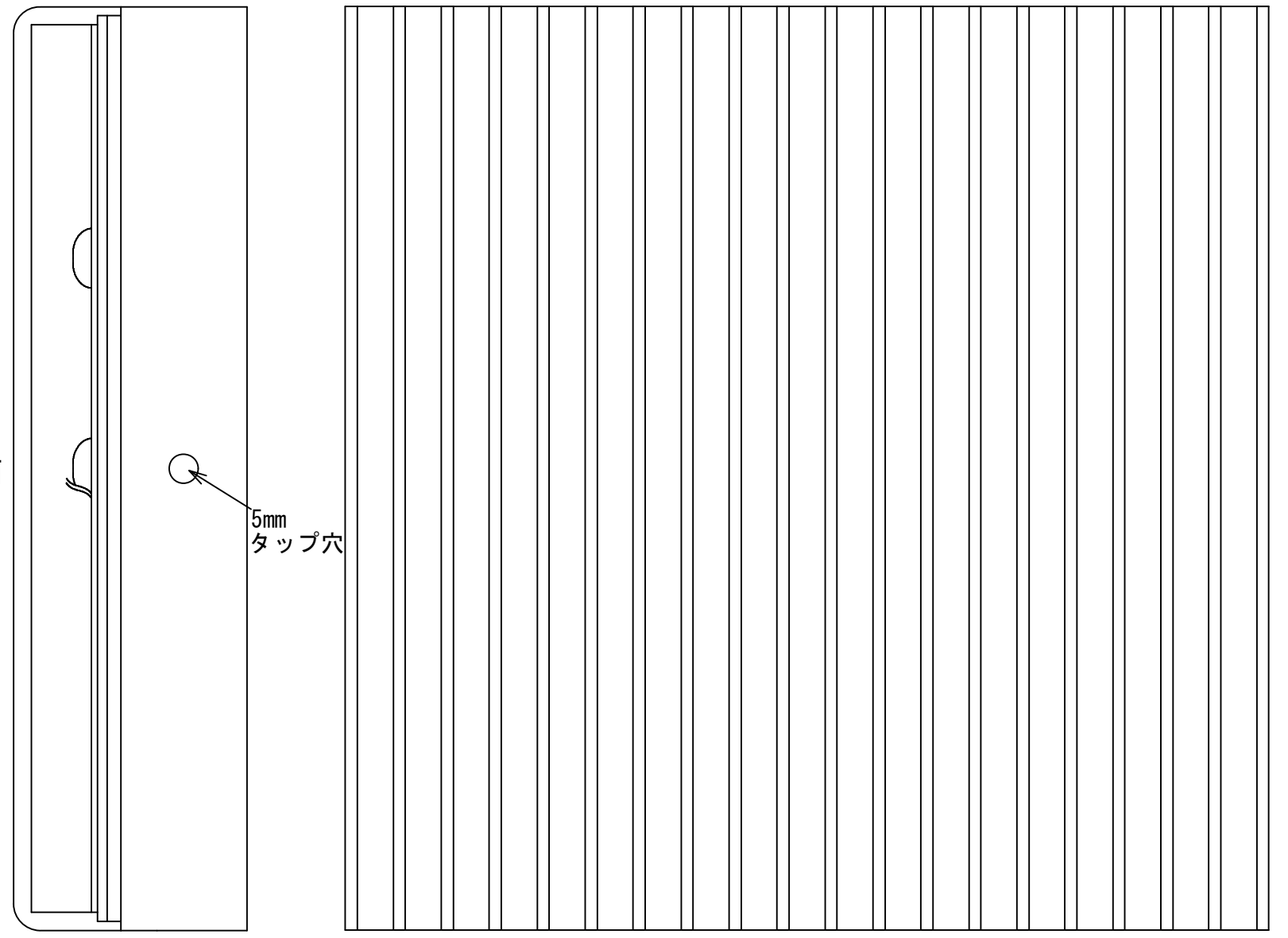
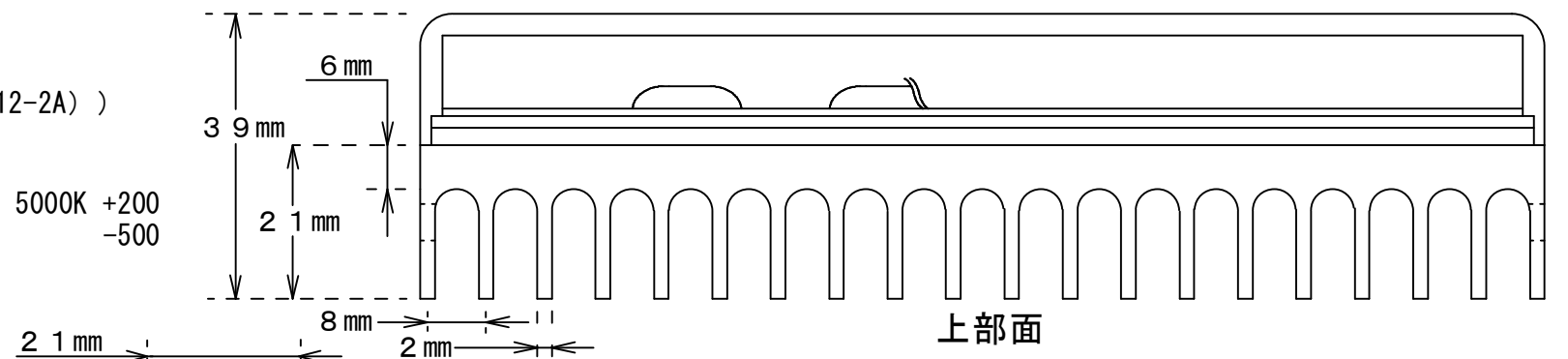
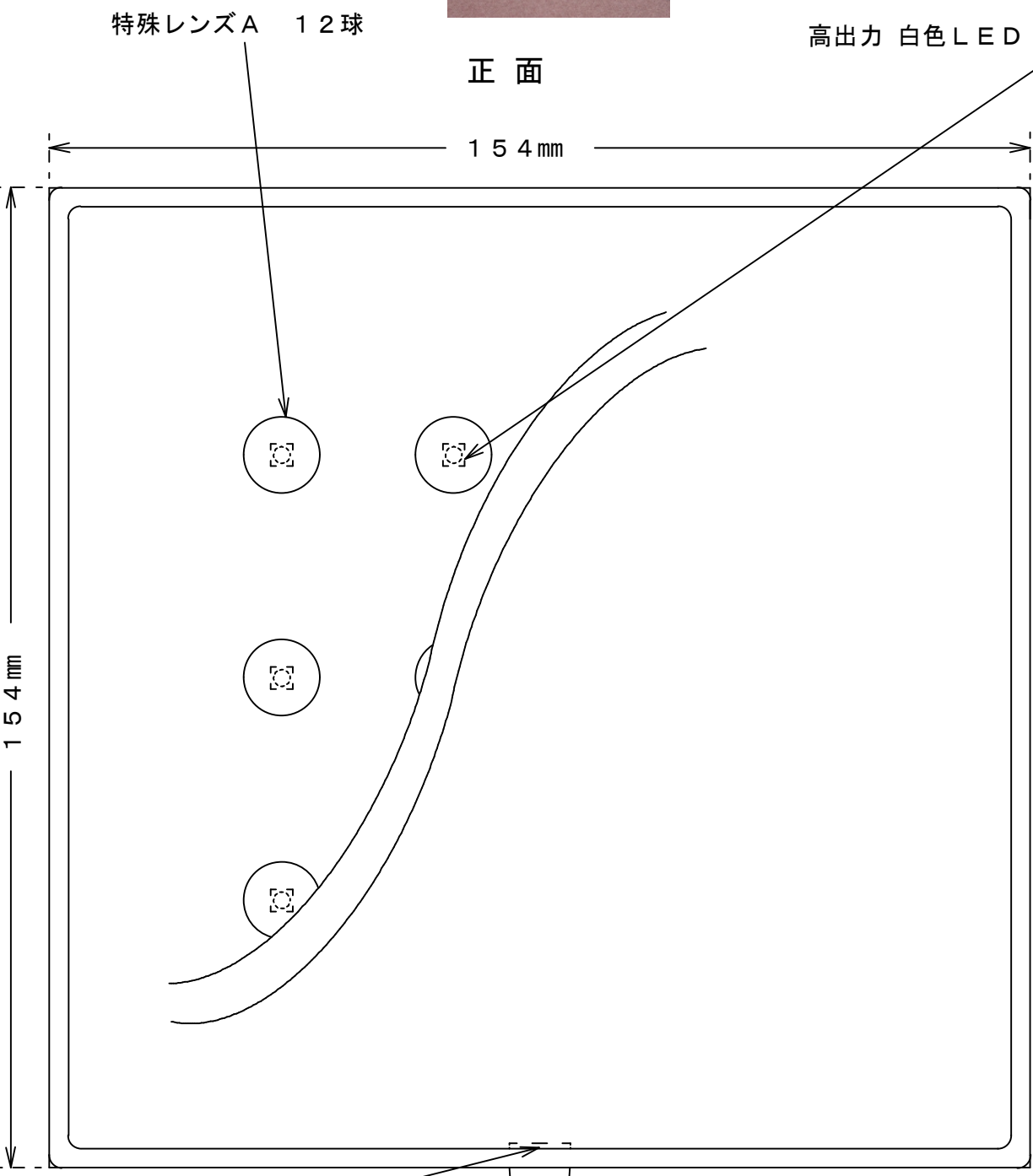


電力会社申請電力値	
AC100V	一次側入力電力 29.3W/29.7VA
AC200V	一次側入力電力 29.3W/30.7VA
(HLG-60H-20A) 組合せ時	



LEDワイドスクエアライト
LED-12-40DA
(寸法形状は変わりません (LED-W-12-2A))



LEDワイドスクエアライト (LED-12-40DA)
仕様・・・LED-12-40DA (40度配光)
LED球数：高出力 白色LED 12球
電源電圧：DC12.18[V]
電流：2.1[A]
消費電力：25.6[W]
大きさ：154mm×154mm×39mm
重さ：1.15[kg] (コ型金具含む)
適用環境温度：-30℃～+40℃以下
演色性：70～73

照度：(中心光) 7.315[Lx/1m]
光束：(器具光束) 3.066[lm]
：(光源光束) 3.451[lm]
LED照明器具の固有エネルギー消費効率 (lm/W) 104.6 (AC200V時)
指向角 水平=40度 垂直=40度
色温度 5,000K +200K
-500K
付属ケーブル：VGTFケーブル 2C-1.25SQ (0.80m付属)
ケーブル極性：白色(+), 黒色(-)

- アクリルフロントカバー
材質：アクリル製
- ヒートシンク
材質：アルミアルマイト製(シルバー)

※LED素子には光色、明るさにバラツキがあるため、同じ形名の商品でも光色、明るさが異なることがあります。ご了承ください。

③	年 月 日	光電気LEDシステム株式会社	設計管理	殿	御承認	承認	検図	担当	設計	縮尺 1:1	工事名称	図面番号		
②	年 月 日		施工管理	殿			松本	田口	製図日	製図26年2月 日			図面名称 LEDワイドスクエアライト(LED-12-40DA)	設計番号
①	年 月 日			殿										