

LEDメガオード30 HL-P06BSW

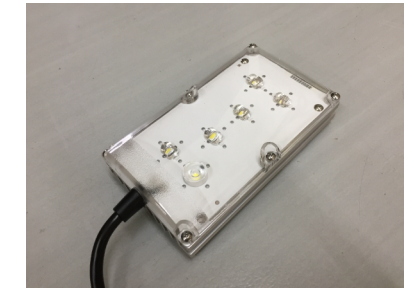
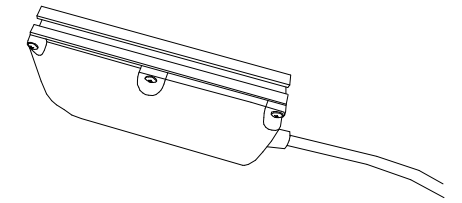
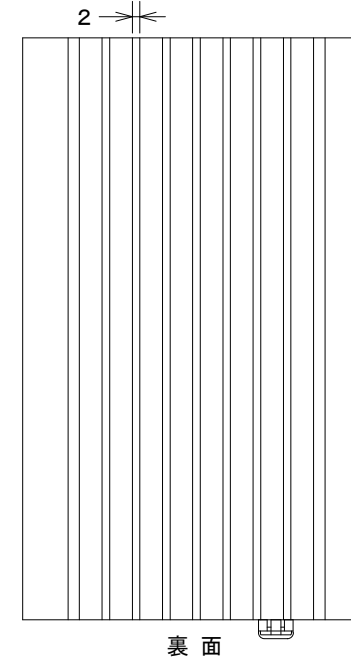
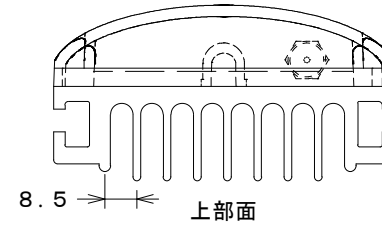
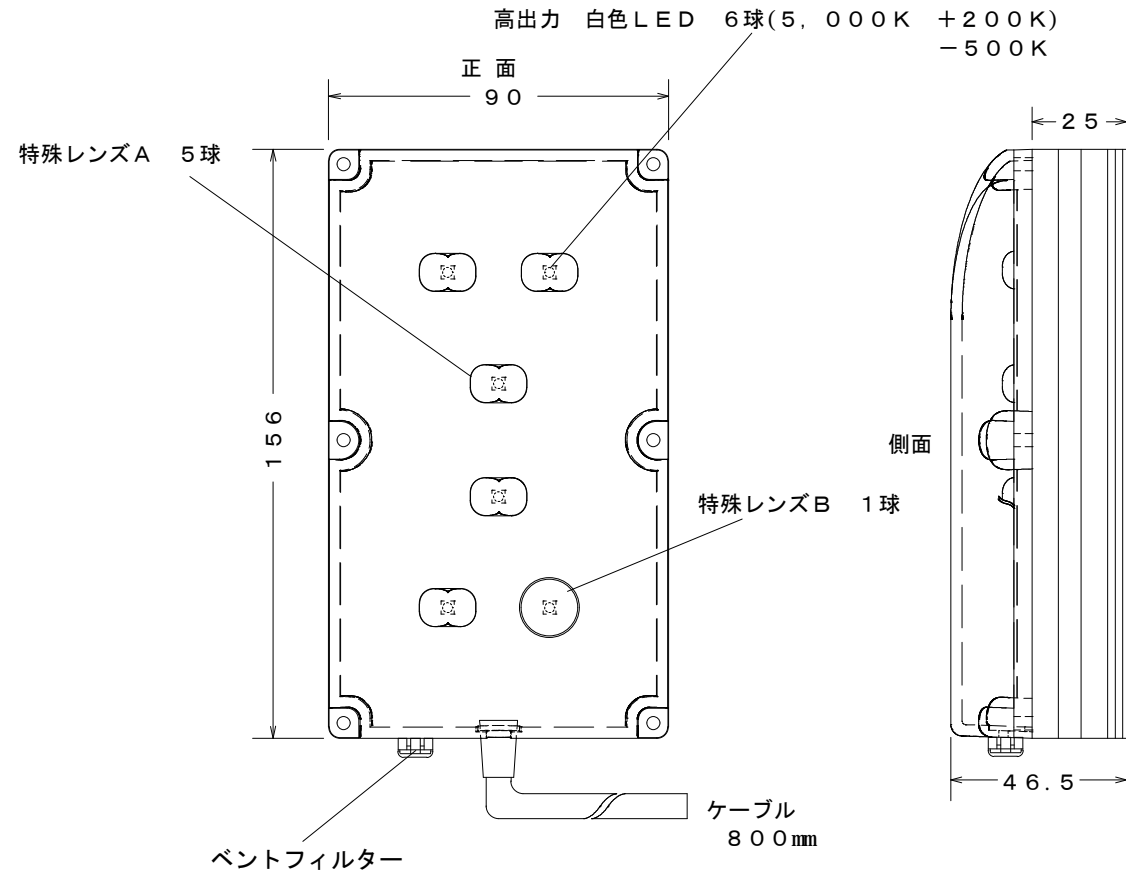
屋外専用

塩害地域対応

防水規格 JIS
IP66相当品

超広角横配光モデル
(中心照度大)

図面中の記載する寸法の単位は「mm」です。

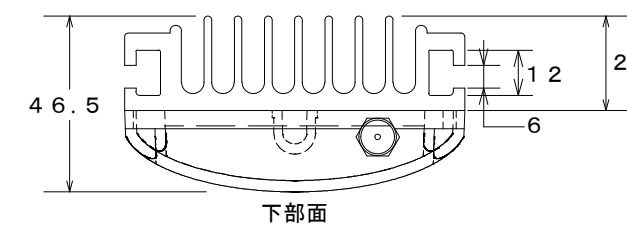


LEDメガオード30
代表的な製品形状です。

電力会社申請電力値 (HLG-60H-20A) 組合せ時

定格電圧	入力電力	入力電流
AC100V	29.0W/29.4VA	0.294A
AC200V	29.2W/30.6VA	0.153A
AC240V	29.4W/31.4VA	0.131A

※：LEDから電源装置までの配線距離・電線太さによって異なります。



- 使用に関するご注意
- 電源装置別置き型となります。当社指定の電源装置と組み合わせてご利用ください。
 - 二次側のケーブル長さについて電源装置取扱をご確認ください。ケーブルが短い場合や、極端に長い場合、製品性能が発揮できず、また、電源のトラブルに繋がる場合があります。
 - 接続手法
先に二次側の接続を行い、その後一次側の接続をしてください。安全のため、必ず守ってください。
 - 器具と被照射面との距離は30cm以上離してください。
 - 器具全体や一部及び前面部に材質を問わず、被せたりしないでください。特に前面カバー部にはフィルターを被せないでください。前面カバー部は熱変形する場合があります。
 - エアコンの室外機が直接器具にあたる環境への設置は避けてください。

- 安全に関するご注意
- 本器具は屋外専用器具です。屋外で器具が水没する可能性のある場所での利用はできません。
 - 製品設置時には製品重量に十分に耐えうる箇所への設置を行ってください。
 - 本器具の使用周囲温度は-30~+35℃です。夏季など一時的に+45℃まで上昇する場所に使用することは可能です。
 - 水平面かつ平滑面に取り付けてください。取付面に凸凹がある場合、取付ボルトにナットや平座金を入れるなどして、取付面の水平を出し、取り付けてください。
 - 電源線（アース線（電源装置））は確実に接続してください。電源線接続は口出し線式です。スリーブや圧着端子などで確実に接続してください。
 - 点灯中は器具が高熱になるため、触れないようにご注意ください。

LEDメガオード30 (HL-P06BSW)

仕様・・・HL-P06BSW

LED球数：高出力 白色LED 6球

電源電圧：DC11.72[V]

電流：2.1[A]

消費電力：24.6[W]

大きさ：90mm×156mm×46.5mm

重さ：0.75[kg] (本体のみ)

：0.85[kg] (コ型金具含む)

適用環境温度：-30℃~+35℃以下

適用環境湿度：~90%以下

演色性：70

照度：(中心光) 1,180[Lx/1m]
(130度) 1,742[Lx/1m]

光束：(器具光束) 3,197[lm]

LED照明器具の固有エネルギー消費効率 (lm/W) 109.5(AC200V時)

指向角 水平=140度 垂直=85度

色温度 5,000K +200K

-500K

付属ケーブル：VCTFケーブル 2C-1.25SQ (0.8m付属)

LED寿命：60,000時間 ※2

■フロントカバー(紫外線対策品)

材質：アクリル製(透明)

■ヒートシンク

材質：アルミアルマイト製(シルバー)

ケーブル極性：白色(+)、黒色(-)

※1：LED素子には光色、明るさにバラツキがあるため、同じ形名の商品でも光色、明るさが異なることがあります。ご了承ください。

※2：保証値ではありません。

③	年 月 日	光電気LEDシステム株式会社	設計管理	殿	御承認	承認	検図	担当	設計	縮尺 1:2	工事名称 図面名称 LEDメガオード30 (HL-P06BSW)	図面番号 設計番号
②	年 月 日		施工管理	殿			松本	田口	田口	製図日		
①	年 月 日		殿							製図28年11月 日		